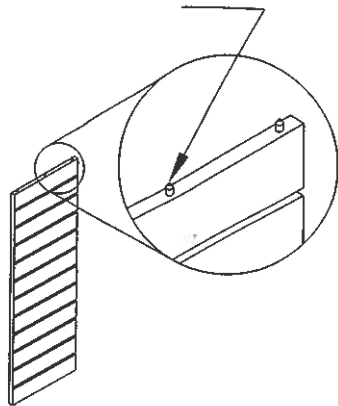
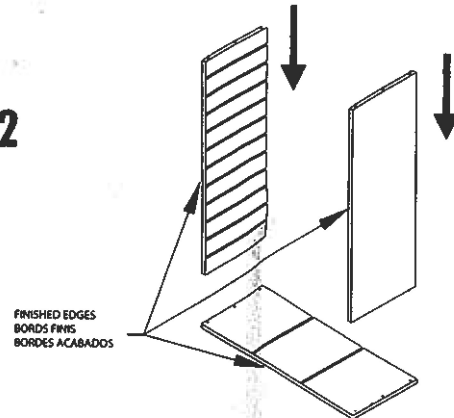


1



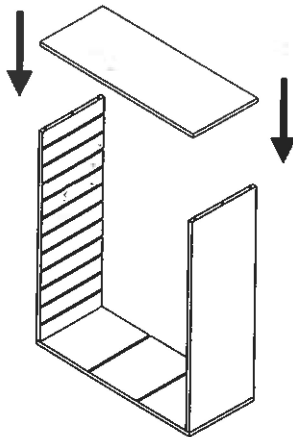
ADD A DROP OF GLUE IN EACH HOLE AND INSERT PEG.
 AJOUTER UNE GOUTTE DE COLLE DANS CHAQUE TROU ET INSÉRER LA CHEVILLE.
 AGREGAR UNA GOTA DE PEGAMENTO EN CADA ORIFICIO E INSERTAR EL PASADOR.

2



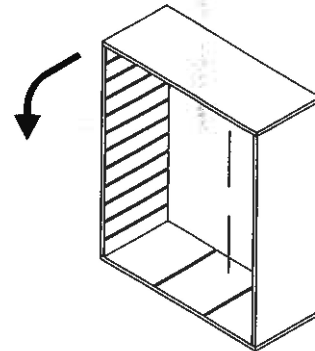
ADD A DROP OF GLUE TO EACH HOLE IN BOTTOM AND ASSEMBLE.
 AJOUTER UNE GOUTTE DE COLLE DANS CHAQUE TROU DU FOND ET ASSEMBLER.
 AGREGAR UNA GOTA DE PEGAMENTO EN EL FONDO DE CADA ORIFICIO Y ARMAR.

3



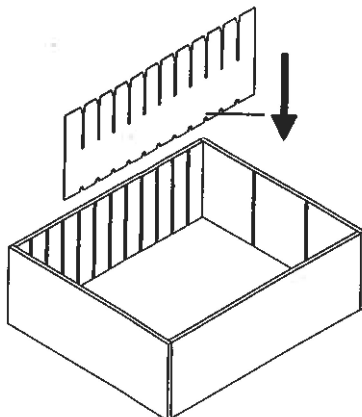
ADD A DROP OF GLUE TO EACH HOLE IN TOP AND ASSEMBLE.
 AJOUTER UNE GOUTTE DE COLLE DANS CHAQUE TROU DU DESSUS ET ASSEMBLER.
 AGREGAR UNA GOTA DE PEGAMENTO ARRIBA DE CADA ORIFICIO Y ARMAR.

4



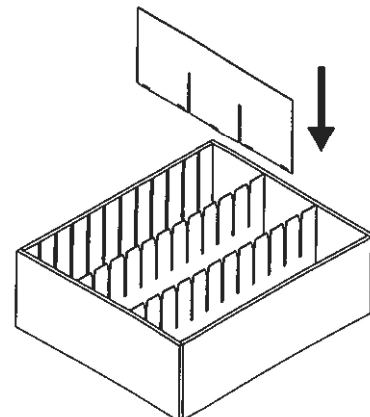
WIPE OFF EXCESS GLUE AND LET THE GLUE DRY FOR AT LEAST 6 HOURS.
 ESSUYER LA COLLE EN TROP ET LAISSER SÉCHER LA COLLE PENDANT AU MOINS 6 HEURES.
 QUITAR EL EXCESO DE PEGAMENTO Y DEJAR SECAR EL PEGAMENTO AL MENOS DURANTE 6 HORAS.

5



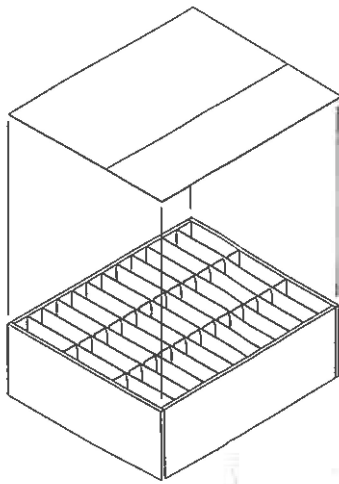
LAY WITH THE FINISHED EDGES DOWN. SLIDE VERTICAL PARTITIONS INTO GROOVES OF TOP AND BOTTOM.
 POSER AVEC LES BORDS FINIS VERS LE BAS. GLISSER LES SÉPARATIONS VERTICALES DANS LES GORGES DU HAUT ET DU BAS.
 BAJAR CON LOS BORDES ACABADOS HACIA ABAJO. DESLIZAR LAS DIVISIONES

6



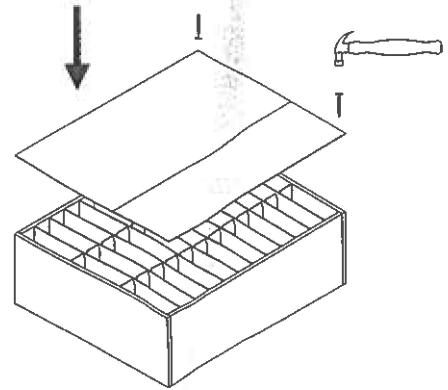
SLIDE HORIZONTAL PARTITIONS INTO GROOVES OF SIDES AND VERTICALS.
 GLISSER LES SÉPARATIONS HORIZONTALES DANS LES GORGES DES CÔTÉS ET DES SÉPARATIONS VERTICALES.
 DESLIZAR LAS DIVISIONES HORIZONTALES DENTRO DE LAS

7



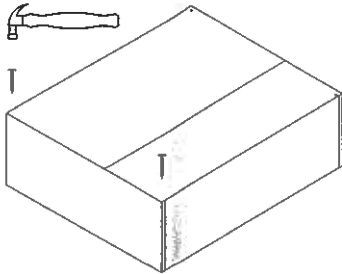
SQUARE CABINET TO MATCH BACK PANEL ALLOWING AN EVEN REVEAL ALL AROUND.
 METTRE LE PLACARD D'ÉQUERRE POUR CORRESPONDRE AU PANNEAU ARRIÈRE EN LAISSANT DÉPASSER UNE MARGE CONSTANTE TOUT AROUND.
 ENCUADRAR EL MUEBLE PARA IGUALAR CON EL PANEL TRASERO, DEJANDO AL DESCUBIERTO UN MARCO UNIFORME EN TODO EL CONTORNO.

8



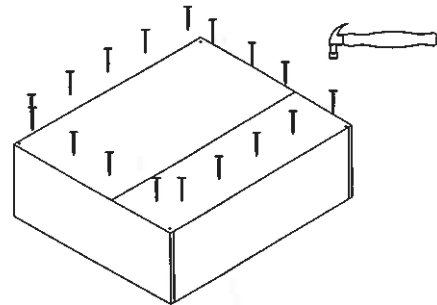
TACK TWO CORNERS.
 CLOUER LES DEUX COINS.
 CLAVAR DOS ESQUINAS.

9



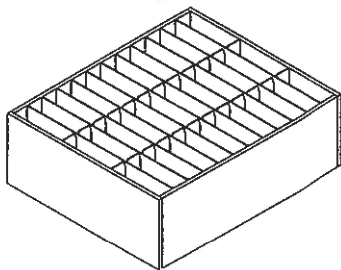
ALIGN AND TACK TWO OPPOSING CORNERS.
 ALIGNER ET CLOUER LES DEUX COINS OPPOSÉS.
 ALINEAR Y CLAVAR LAS DOS ESQUINAS OPUESTAS.

10



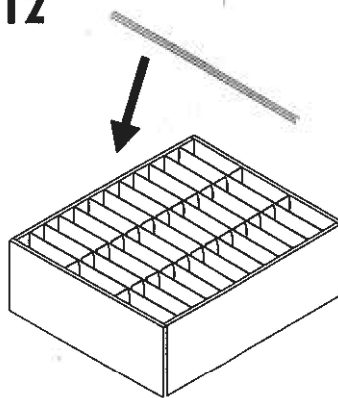
CONTINUE NAILING BACK PANEL ALL AROUND APPROXIMATELY AS SHOWN.
 CONTINUER DE CLOUER LE PANNEAU ARRIÈRE TOUT AROUND APPROXIMATIVEMENT DE LA MANIÈRE INDICUÉE.
 CONTINUAR CLAVANDO TODO EL CONTORNO DEL PANEL TRASERO APROXIMADAMENTE COMO SE MUESTRA.

11



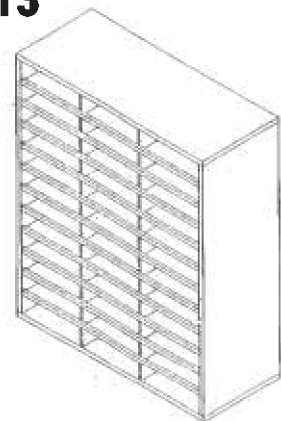
FLIP UNIT OVER.
 RETOURNER L'UNITÉ.
 PONER AL REVÉS LA UNIDAD.

12



ATTACH LABEL HOLDER CHANNELS TO FRONT OF HORIZONTAL PARTITIONS.
 FIXER LES BAGUETTES PORTE-ÉTIQUETTES SUR LE DEVANT DES SÉPARATIONS HORIZONTALES.
 COLOCAR LOS PORTAETIQUETAS EN LA PARTE FRONTAL DE LAS DIVISIONES HORIZONTALES.

13



STAND UNIT UPRIGHT. ATTACH LABELS TO LABEL HOLDER CHANNELS AS NEEDED.
 METTRE L'ENSEMBLE VERTICAL. FIXER DES ÉTIQUETTES SUR LES PORTE-ÉTIQUETTES EN FONCTION DES BESOINS.
 COLOCAR LA UNIDAD DERECHO. COLOCAR LAS ETIQUETAS EN LOS PORTAETIQUETAS SEGUN SE NECESITEN.

Fellowes. 1789 Norwood Avenue, Itasca, Illinois 60143-1095 • USA • 630-893-1600

www.fellowes.com

Australia	Benelux	Canada	China	France	Germany	Italy	Japan
Korea	Poland	Russia	Singapore	South Africa	Spain	United Kingdom	United States